

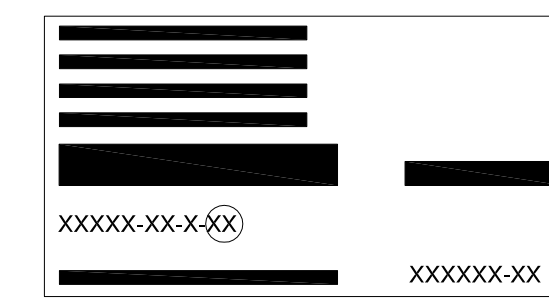
KOHLER®

CUT-OUT TEMPLATE KITCHEN SINK TOCCATA SINK

กระดวยแม่แบบ
สำหรับอ่างล้างจาน
รุ่น ทอคคาตา

K-3644X-* - AA

PACKAGING/UPC LABEL ON BOX
ฉลาก UPC บนบรรจุภัณฑ์



The template and the label suffixes circled must match for proper cut-out.
รหัสภายในของแม่แบบและฉลากที่ขึ้นชื่อต้องตรงกับรหัสสินค้าของอ่างล้างจาน

WHEN PLOTTING TEMPLATE FULL SIZE:
Make sure horizontal and vertical dimensions match the dimensions on the template.
หลังจากวางแม่แบบแล้ว ตรวจสอบว่าขนาดตามสูงและขนาดตามกว้างของแม่แบบตรงกับขนาดของอ่างล้างจาน

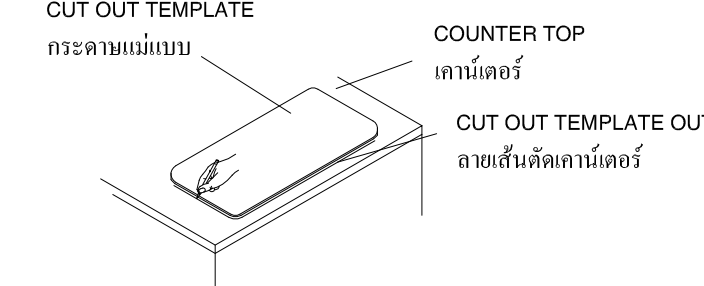
455mm

INSTALLATION THE NEW SINK

1. Preparation
⚠ WARNING: Risk of personal injury. Metal surfaces are sharp and can cause severe cuts. Use gloves and handle sink edges carefully.
 □ Checking the height of waste pipe hole on the wall must not exceed 300 mm from the floor of the room.

For new installations:
 □ Cut out the cut-out template along the marked line.
 □ Carefully place the cut-out template on the countertop in the desired position.
 □ Make sure the sink will not interfere with the cabinet.
 □ Trace the cut-out template outline onto the countertop.
 □ Drill a pilot hole inside the cutting line.
 □ Cut along the outline to cut out the opening in the countertop.

For existing installations:
 □ Carefully fit the old sink out of the countertop.
 □ Compare the existing cut-out to the required cut-out size.
 □ If needed, enlarge the cut-out hole according to the directions for new installations.



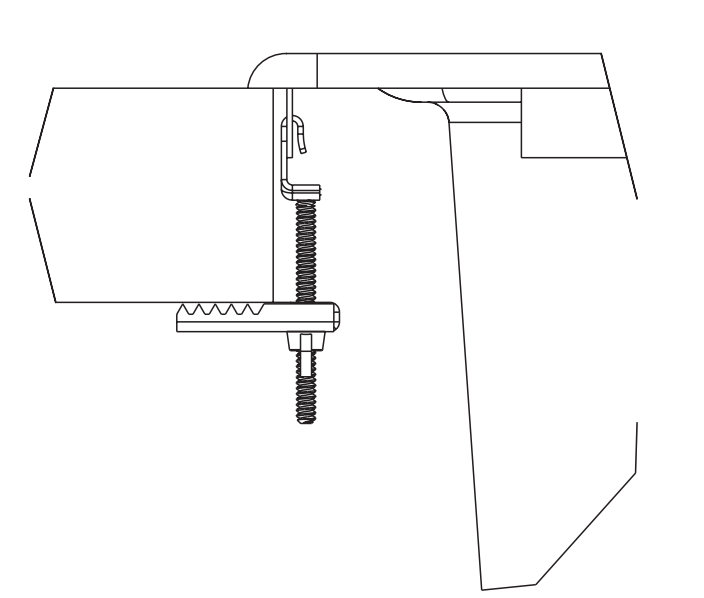
Trace the outline of the cutout template on the countertop with a pencil at the desired installation location.

ใช้ดินสอวาดเส้นบนเคาน์ทอปตามแม่แบบที่ตัดไว้ ในตำแหน่งที่ต้องการวางอ่าง

2. Install the Faucet Fitting and Drain
 □ Install the faucet overflow pipe and strainer according to the manufacturer's instructions.
 □ If you are using cold only kitchen faucet. Please use nut that include with the product.

NOTE: If you are reusing fittings from an old sink, use plumbers putty under the faucet base and top flange of the strainer.

3. Install the Sink
 □ Install the clips into hole of the hook.
 □ Adjust the clip teeth parallel to the sink edge.



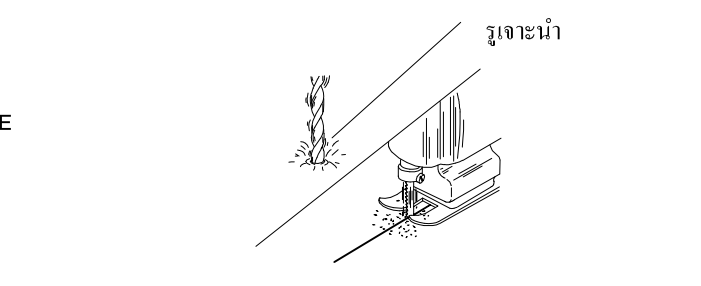
CLIP PLACEMENT
ตำแหน่งวางคลิป

วิธีการติดตั้ง

1. เตรียมการติดตั้ง
⚠ ข้อควรระวัง: ความเสี่ยงต่อการบาดเจ็บจากบาดแผล ขอบอ่างที่คมอาจทำให้ผู้ติดตั้งได้รับบาดเจ็บ ควรใช้ถุงมือและจับอ่างอย่างระมัดระวัง
 □ ตรวจสอบความสูงของรูท่อระบายน้ำที่ติดตั้งไม่เกิน 300 มม. จากพื้นห้อง

สำหรับกรณีติดตั้งอ่างใหม่
 □ ตัดกระดาษแม่แบบตามขอบเส้นที่แสดง
 □ วางตำแหน่งแม่แบบบนเคาน์ทอปในตำแหน่งที่ต้องการ
 □ ตรวจสอบให้แน่ใจว่ากระดวยแม่แบบจะไม่รบกวนตู้กับข้าวของอ่าง
 □ ใช้ดินสอวาดเส้นบนเคาน์ทอปตามแม่แบบที่ตัดไว้
 □ เจาะรูนำร่องในช่องเส้นวางแม่แบบ
 □ ตัดตามเค้าโครงตามเคาน์ทอปตามแม่แบบ

สำหรับกรณีติดตั้งอ่างใหม่บนเคาน์ทอปที่มีอยู่
 □ ถอดอ่างเก่าออกจากเคาน์ทอป
 □ เปรียบเทียบขนาดรูตัดเคาน์ทอปกับอ่างล้างจานใหม่
 □ ถ้าจำเป็นให้ขยายรูตัดเคาน์ทอปตามวิธีการติดตั้งของอ่างล้างจาน

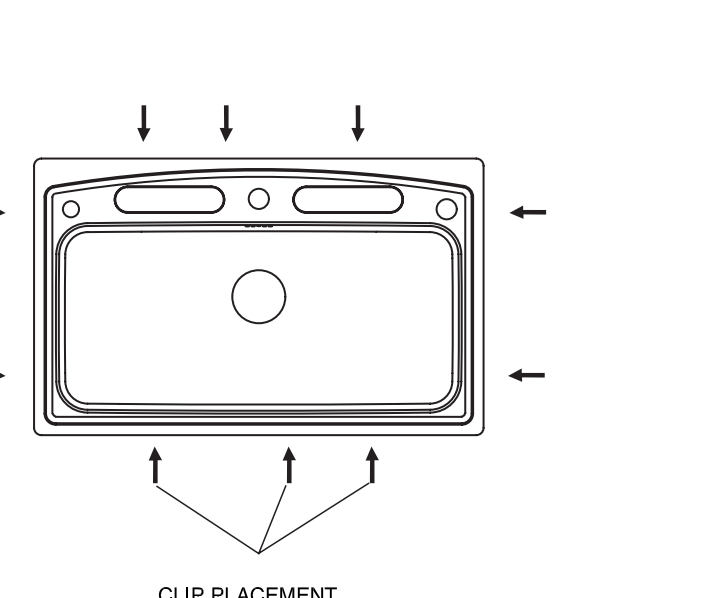


Cut along the outline to cut out the opening in the countertop.
ตัดตามเค้าโครงตามขอบเส้นในช่องเส้นที่ตัดไว้

2. ติดตั้งก๊อกน้ำและท่อระบายน้ำ
 □ ติดตั้งก๊อกน้ำ ท่อระบายน้ำ และตะแกรงคัดเศษอาหารตามคู่มือการติดตั้ง
 □ ถ้าติดตั้งอ่างล้างจานกับก๊อกน้ำเย็นและน้ำร้อน โปรดใช้ตัวล็อคก๊อกน้ำที่แถมมาพร้อมกับอ่างล้างจาน

ข้อสังเกต: ถ้าต้องการใช้ก๊อกน้ำหรือท่อระบายน้ำจากอ่างเก่า โปรดใช้ซิลิโคนอุดรอยรั่วที่ฐานของก๊อกน้ำและด้านบนของแผ่นตะแกรง

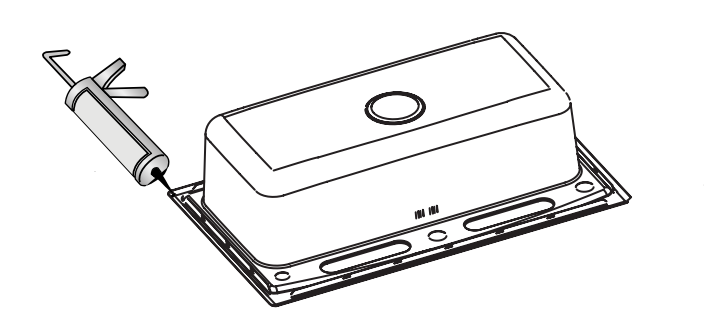
3. ติดตั้งอ่างล้างจาน
 □ สอดคลิปเข้ากับรูที่อ่าง
 □ ปรับตำแหน่งของอ่างให้ขนานกับขอบอ่าง



CLIP PLACEMENT
ตำแหน่งวางคลิป

□ Paste sealing tape along the back rim of the sink.
□ Apply a bead of quality sealant on the sealing tape to maximize sealing effect.

NOTE: The clips may need to be repositioned to compensate for an uneven countertop.
 □ Position the sink onto the cut-out area.
 □ Tighten the screws to lower the sink rim down onto the countertop. Do not over tighten.
 □ Use a dry cloth to wipe away any excess sealant. Verify that there are no gaps.
 □ Allow the sealant to cure for at least 30 minutes.



□ Install the garbage disposal, if used, according to the manufacturer's instructions.
 □ Connect and tighten the trap to the strainer, and complete the water supply connections to the faucet according to the instructions packed with the faucet.
 □ Run water into the sink and check for leaks.

CARE AND CLEANING
Stainless Steel
 Rinse your stainless steel sink thoroughly after each use, and use a scrubbing action to dry with a clean, soft cloth. Clean stainless steel once a week.

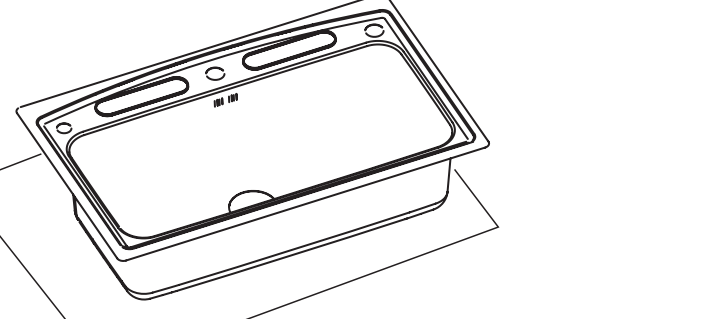
Always apply stainless steel cleaner/polish with a nonabrasive cloth or sponge, working with, not across the grain. Do not use steel wool, wire brushes or abrasive pads to clean your sink.

If you use cleaners containing chlorides, be sure to rinse the surface immediately after you clean it to avoid corrosion. Do not allow cleaners to remain in contact with the sink surface for long periods of time.

If the surface becomes excessively dirty, consider using baking soda, or a general purpose cleaner.

□ ติดตั้งยางกันรั่วตามขอบด้านหลังของอ่าง
□ ทาซิลิโคนตามขอบยางกันรั่วเพื่อช่วยเพิ่มประสิทธิภาพการปิดผนึก

ข้อสังเกต: คลิปอาจจำเป็นต้องปรับตำแหน่งเพื่อชดเชยพื้นผิวเคาน์ทอปที่ไม่เรียบ
 □ วางอ่างล้างจานบนเคาน์ทอปตามตำแหน่งที่ต้องการ
 □ ใช้สกรูขันเพื่อลดระดับขอบอ่างลงบนเคาน์ทอป อย่าขันสกรูแน่นเกินไป
 □ ใช้ผ้าแห้งเช็ดเพื่อขจัดซิลิโคนส่วนเกินออกจากอ่าง
 □ ตรวจสอบให้แน่ใจว่าไม่มีช่องว่างระหว่างอ่างกับเคาน์ทอป
 □ ปล่อยให้ซิลิโคนแห้ง 30 นาที



□ ติดตั้งถังขยะ (ถ้าต้องการ) ตามวิธีการติดตั้งของผู้ผลิต
 □ เชื่อมและขันน๊อตถังขยะเข้ากับตัวกรอง และเชื่อมต่อสายน้ำประปาตามคู่มือการติดตั้งก๊อกน้ำ
 □ เปิดน้ำเพื่อตรวจสอบการรั่วซึม

การดูแลรักษาและการทำความสะอาด
Stainless Steel
 Wash your stainless steel sink thoroughly after each use, and use a scrubbing action to dry with a clean, soft cloth. Clean stainless steel once a week.

Always apply stainless steel cleaner/polish with a nonabrasive cloth or sponge, working with, not across the grain. Do not use steel wool, wire brushes or abrasive pads to clean your sink.

If you use cleaners containing chlorides, be sure to rinse the surface immediately after you clean it to avoid corrosion. Do not allow cleaners to remain in contact with the sink surface for long periods of time.

If the surface becomes excessively dirty, consider using baking soda, or a general purpose cleaner.

CUT ALONG THIS LINE
ตัดตามเส้นที่เห็น

RIM OF SINK
แนวขอบอ่าง

1111249-X7-C ©2022 KOHLER CO.

ALL DIMENSIONS IN: MM				DIMENSIONING AND TOLERANCING PER ASME Y14.5M-1994			
APPROVED	DATE	CHECKED	DATE	PROJ. DATE	SCALE		
ANAN THILAI	02.01.16	T. AKARAT	02.01.16	08.04.22	-		
TAKARAT	02.01.16	T. AKARAT	02.01.16		E		
DO NOT SCALE DRAWING				ACAD	SIZE		
KOHLER				THIRD ANGLE PROJECTION			
KOHLER CO., KOHLER, WISCONSIN 53044				ASSEMBLY NAME			
DESCRIPTION				THIS DRAWING IS THE PROPERTY OF KOHLER CO. AND MAY NOT BE USED WITHOUT THE WRITTEN CONSENT OF KOHLER CO. ALL RIGHTS OF DESIGN OR INVENTION ARE RESERVED.			
1	C	ART	SEE PCI # TH52210411	08.04.22			
1	B	ART	SEE PCI # TH51600090	02.01.16			
SHT	SYM	BY	DESCRIPTION	DATE			
DWG REVISION RECORD				DWG. NO. 1111249-X7			
				SHT 1 of 1			